

STORA

2875QMP125P72 TFR

EAN 4031582389814

Roulettes pour chariots libre service avec frein intégré pour tapis roulants, Chape en acier embouti, Finition zinguée, Pivot sur double chemin de billes, Axe de roue boulonné, Corps de roue polyuréthane, Bandage: polyuréthane, 4 joues, peigne auto-nettoyant avec pare-fils, roulements à billes de précision, distance entre les joues: env. 4,5 mm, épaisseur des joues: env. 4,0 mm.

Caractéristiques: longueur du profil: env. 2,75 mm, largeur de la rainure env. 5,7 mm, profondeur de la rainure: > 10,0 mm.

Renseignement:

Capacité de charge de 80 kg par roulette sur sols fixes, 40 kg par roulette pour tapis roulants.

Nous attirons votre attention sur le fait que seules les roues avec un diamètre minimum de 120mm peuvent être utilisées sur les tapis roulants, selon la norme EN1929.

TENTE

BETTER MOBILITY. BETTER LIFE.



L'image peut différer du produit original

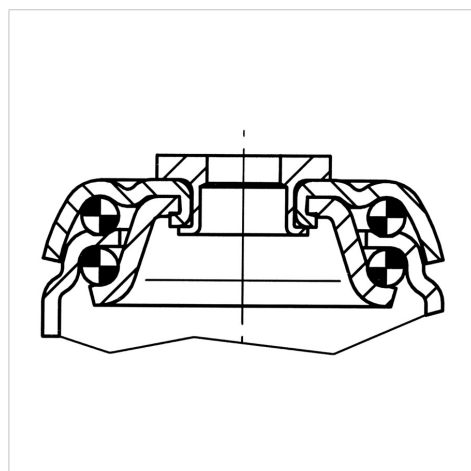
Données techniques

Diamètre de roue	125 mm
Largeur de roue	32 mm
Tige filetée	63 x 35 x 10 mm
Déport	40 mm
Diamètre d'encombrement	205 mm
Hauteur	154 mm
Résistance à la température	- 40 / + 60 °C
Norme	EN_12530
Poids	0.925 kg
Rayon d'encombrement	105 mm
Dureté du bandage	Shore D 59
Capacité de charge dynamique	80 kg
Capacité de charge statique	160 kg

Propriétés

Résistance au roulement	● ● ● ○ ○
Bruit du mouvement	● ● ● ○ ○
Usure	● ● ● ○ ○
Résistance à l'oxydation	● ● ● ○ ○

Construction et montage



STORA

2875QMP125P72 TFR

EAN 4031582389814



BETTER MOBILITY. BETTER LIFE.

Construction et montage

