

AGILA

2470PJP075P30-11

EAN 4031582010459

Roulette pivotante, Chape en acier embouti, Finition zinguée, Pivot sur double chemin de billes, Trou central. Corps de roue polypropylène, Bandage caoutchouc thermoplastique non tachant, avec pare-fils, roulements à billes de précision, avec pare-fils. Les roulettes peuvent être montées avec des vis standard de dimensions différentes.

TENTE

BETTER MOBILITY. BETTER LIFE.



L'image peut différer du produit original

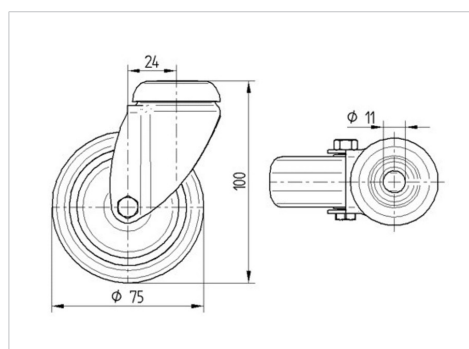
Données techniques

Diamètre de roue	75 mm
Largeur de roue	25 mm
Largeur de la roulette	43 mm
Trou central	11 mm
Diamètre du dôme	43 mm
Déport	24 mm
Diamètre d'encombrement	123 mm
Hauteur	100 mm
Résistance à la température	- 20 / + 60 °C
Norme	EN_12530
Poids	0.256 kg
Rayon d'encombrement	61.5 mm
Dureté du bandage	Shore A 87
Capacité de charge dynamique	75 kg
Capacité de charge statique	150 kg

Propriétés

Résistance au roulement	● ● ● ○ ○
Bruit du mouvement	● ● ● ○ ○
Usure	● ● ● ○ ○
Résistance à l'oxydation	● ● ● ○ ○

Dimensions



Construction et montage

