

# COMPACTA

## 2198UOI045P60-67x24,5-TFR

EAN 4031582477542

Roulette fixe, Chape en acier, Finition zinguée, Axe de roue riveté, Fixation à platine.

Corps de roue polyamide, moyeu lisse



BETTER MOBILITY. BETTER LIFE.

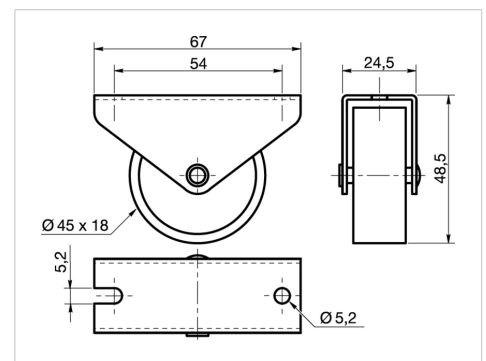


L'image peut différer du produit original

### Données techniques

Diamètre de roue	45 mm
Largeur de roue	18 mm
Dimension de platine	67 x 24,5 mm
Distance entre axe	54 mm
Diamètre des trous	5,2 mm
Hauteur	48.5 mm
Résistance à la température	- 20 / + 60 °C
Norme	EN_12528
Poids	0.063 kg
Dureté du bandage	Shore D 75
Capacité de charge dynamique	40 kg
Capacité de charge statique	80 kg

### Dimensions



### Propriétés

Résistance au roulement	● ● ● ○ ○
Bruit du mouvement	● ● ● ○ ○
Usure	● ● ● ● ●
Résistance à l'oxydation	● ● ● ○ ○