

COMPACTA

2198UOI025P60-40x17-TFR

EAN 4031582477528

Roulette fixe, Chape en acier, Finition zinguée, Axe de roue riveté, Fixation à platine.

Corps de roue polyamide, moyeu lisse



BETTER MOBILITY. BETTER LIFE.

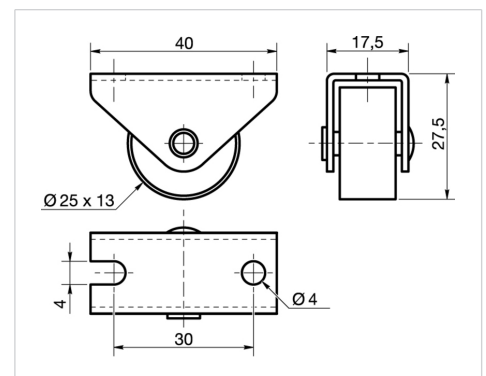


L'image peut différer du produit original

Données techniques

Diamètre de roue	25 mm
Largeur de roue	13 mm
Dimension de platine	40 x 17,5 mm
Distance entre axe	30 mm
Diamètre des trous	4 mm
Hauteur	28 mm
Résistance à la température	- 20 / + 60 °C
Norme	EN_12528
Poids	0.018 kg
Dureté du bandage	Shore D 75
Capacité de charge dynamique	25 kg
Capacité de charge statique	50 kg

Dimensions



Propriétés

Résistance au roulement	● ● ● ○ ○
Bruit du mouvement	● ● ● ○ ○
Usure	● ● ● ● ●
Résistance à l'oxydation	● ● ● ○ ○