

INTEGRAL

2046UAP125R26-28S45 2xM8

EAN 4031582487121

Roulette pivotante avec blocage centralisé, Chape en acier embouti bi-chromaté jaune, roulements à billes de précision au pivot, capot nylon, Tige pour roulette à blocage centralisé. Corps de roue polyamide, Bandage polyuréthane injecté, roulements à billes de précision

Renseignement: Produit certifié TÜV.

TENTE

BETTER MOBILITY. BETTER LIFE.

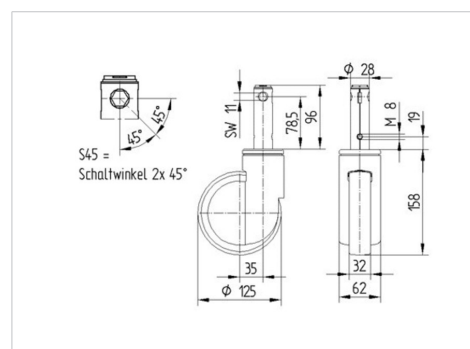


L'image peut différer du produit original

Données techniques

Diamètre de roue	125 mm
Largeur de roue	32 mm
Largeur de la roulette	62 mm
Diamètre de la tige	28 mm
Longueur de la tige	96 mm
Diamètre du dôme	62 mm
Déport	35 mm
Diamètre d'encombrement	195 mm
Hauteur	158 mm
Résistance à la température	-30 / +80 °C
Norme	EN_12531
Poids	0.973 kg
Rayon d'encombrement	97.5 mm
Dureté du bandage	Shore D 42
Capacité de charge dynamique	150 kg
Capacité de charge statique	450 kg

Dimensions



Propriétés

Résistance au roulement	● ● ● ○ ○
Bruit du mouvement	● ● ● ○ ○
Usure	● ● ● ● ○
Résistance à l'oxydation	● ● ● ○ ○

INTEGRAL

2046UAP125R26-28S45 2xM8

EAN 4031582487121



BETTER MOBILITY. BETTER LIFE.

Construction et montage

