

# INTEGRAL

## 2044UAP150R26-28S45 2xM8

EAN 4031582487114

Roulette pivotante à blocage centralisé total ou directionnel, Chape en acier embouti bi-chromaté jaune, roulements à billes de précision au pivot, capot nylon, Tige pour roulette à blocage centralisé. Corps de roue polyamide, Bandage polyuréthane injecté, roulements à billes de précision

Renseignement: Produit certifié TÜV.

# TENTE

BETTER MOBILITY. BETTER LIFE.

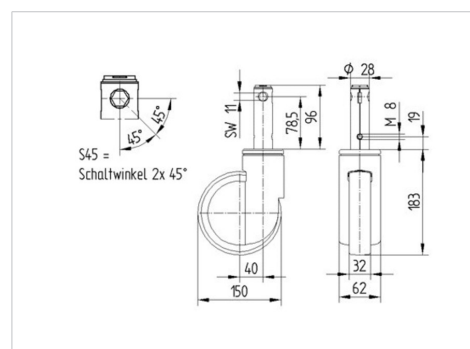


L'image peut différer du produit original

### Données techniques

|                              |              |
|------------------------------|--------------|
| Diamètre de roue             | 150 mm       |
| Largeur de roue              | 32 mm        |
| Largeur de la roulette       | 62 mm        |
| Diamètre de la tige          | 28 mm        |
| Longueur de la tige          | 96 mm        |
| Diamètre du dôme             | 62 mm        |
| Déport                       | 40 mm        |
| Diamètre d'encombrement      | 230 mm       |
| Hauteur                      | 183 mm       |
| Résistance à la température  | -30 / +80 °C |
| Norme                        | EN_12531     |
| Poids                        | 1.085 kg     |
| Rayon d'encombrement         | 115 mm       |
| Dureté du bandage            | Shore D 42   |
| Capacité de charge dynamique | 150 kg       |
| Capacité de charge statique  | 450 kg       |

### Dimensions



### Propriétés

|                          |           |
|--------------------------|-----------|
| Résistance au roulement  | ● ● ● ○ ○ |
| Bruit du mouvement       | ● ● ● ○ ○ |
| Usure                    | ● ● ● ● ○ |
| Résistance à l'oxydation | ● ● ● ○ ○ |

# INTEGRAL

2044UAP150R26-28S45 2xM8

EAN 4031582487114



BETTER MOBILITY. BETTER LIFE.

## Construction et montage

---

