

AGILA TWIN

1970PJP075P50

EAN 4031582428452

Roulette pivotante, Chape en acier embouti, Finition zinguée, Pivot sur double chemin de billes, Axe de roue boulonné, Fixation à platine. Corps de roue polypropylène, Bandage caoutchouc thermoplastique non tachant, avec pare-fils, roulements à billes de précision



BETTER MOBILITY. BETTER LIFE.

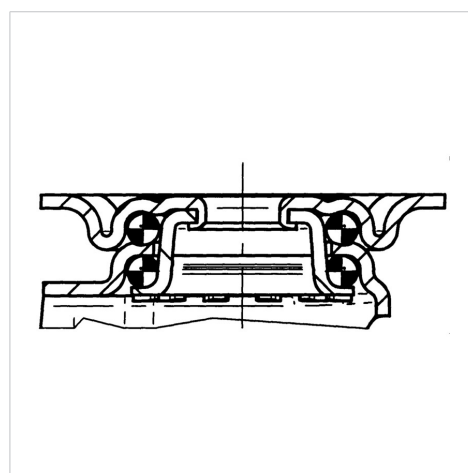


L'image peut différer du produit original

Données techniques

Diamètre de roue	75 mm
Largeur de roue	25 mm
Dimension de platine	77 x 67 mm
Distance entre axe	61,5/56 x 51,5/46,5 mm
Diamètre des trous	8,5 mm
Déport	31.4 mm
Diamètre d'encombrement	137.8 mm
Hauteur	99 mm
Résistance à la température	- 20 / + 60 °C
Norme	EN_12530
Poids	0.58 kg
Rayon d'encombrement	68.9 mm
Dureté du bandage	Shore A 87
Capacité de charge dynamique	85 kg
Capacité de charge statique	170 kg

Construction et montage



Propriétés

Résistance au roulement	● ● ● ○ ○
Bruit du mouvement	● ● ● ○ ○
Usure	● ● ● ● ○
Résistance à l'oxydation	● ● ● ○ ○