

AGILA

1470PAO100P50

EAN 4031582331523

Roulette pivotante, Chape en acier embouti, Finition zinguée, Pivot sur double chemin de billes, Fixation à platine. Corps de roue en polypropylène, Bandage polyuréthane injecté, RAL 7015, Moyeu lisse.

TENTE

BETTER MOBILITY. BETTER LIFE.

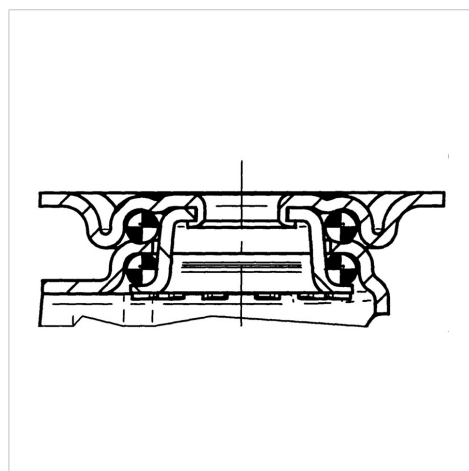


L'image peut différer du produit original

Données techniques

Diamètre de roue	100 mm
Largeur de roue	25 mm
Largeur de la roulette	44 mm
Dimension de platine	77 x 67 mm
Distance entre axe	61,5/56 x 51,5/46,5 mm
Diamètre des trous	8,5 mm
Diamètre du dôme	41 mm
Déport	28 mm
Diamètre d'encombrement	156 mm
Hauteur	125 mm
Résistance à la température	- 20 / + 60 °C
Norme	EN_12530
Poids	0.309 kg
Rayon d'encombrement	78 mm
Dureté du bandage	Shore D 40
Capacité de charge dynamique	70 kg
Capacité de charge statique	140 kg

Construction et montage



Propriétés

Résistance au roulement	● ● ● ○ ○
Bruit du mouvement	● ● ● ○ ○
Usure	● ● ● ● ○
Résistance à l'oxydation	● ● ● ○ ○