

# COMPACTA

## 1430PVH050P60-67x48

EAN 3700001796731

Roulette pivotante, Chape en acier zingué, pivot sur simple rangée de billes, Axe de roue boulonné, Fixation à platine. Corps de roue en polypropylène, Bandage en caoutchouc semi élastique noir, Moyeu lisse, pare fils



BETTER MOBILITY. BETTER LIFE.

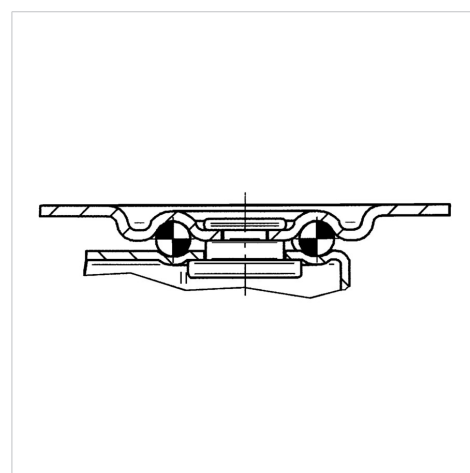


L'image peut différer du produit original

### Données techniques

Diamètre de roue	50 mm
Largeur de roue	21 mm
Dimension de platine	67 x 48 mm
Distance entre axe	55 x 30 mm
Diamètre des trous	6 mm
Déport	16 mm
Diamètre d'encombrement	82 mm
Hauteur	66 mm
Résistance à la température	- 20 / + 60 °C
Norme	EN_12528
Poids	0.143 kg
Rayon d'encombrement	41 mm
Dureté du bandage	Shore D 65
Capacité de charge dynamique	40 kg
Capacité de charge statique	80 kg

### Construction et montage



### Propriétés

Résistance au roulement	● ● ● ○ ○
Bruit du mouvement	● ● ● ○ ○
Usure	● ● ● ○ ○
Résistance à l'oxydation	● ● ● ○ ○