

# COMPACTA

## 1430POI025P60-35x30

EAN 4031582336658

Roulette pivotante, Chape en acier zingué, pivot sur simple rangée de billes, Axe de roue boulonné, Fixation à platine. Corps de roue polypropylène, moyeu lisse

# TENTE

BETTER MOBILITY. BETTER LIFE.



L'image peut différer du produit original

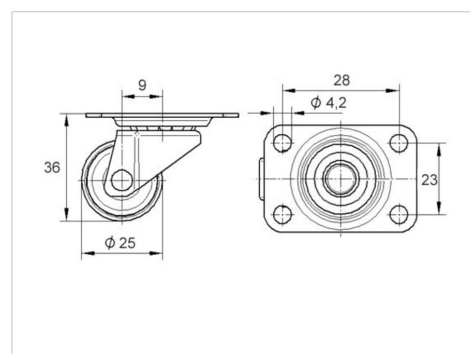
### Données techniques

|                              |                |
|------------------------------|----------------|
| Diamètre de roue             | 25 mm          |
| Largeur de roue              | 12 mm          |
| Largeur de la roulette       | 24 mm          |
| Dimension de platine         | 35 x 30,0 mm   |
| Distance entre axe           | 28 x 23 mm     |
| Diamètre des trous           | 4,2 mm         |
| Diamètre du dôme             | 24.5 mm        |
| Déport                       | 9 mm           |
| Diamètre d'encombrement      | 43 mm          |
| Hauteur                      | 36 mm          |
| Résistance à la température  | - 20 / + 60 °C |
| Norme                        | EN_12528       |
| Poids                        | 0.03 kg        |
| Rayon d'encombrement         | 21.5 mm        |
| Dureté du bandage            | Shore D 65     |
| Capacité de charge dynamique | 10 kg          |
| Capacité de charge statique  | 20 kg          |

### Propriétés

|                          |           |
|--------------------------|-----------|
| Résistance au roulement  | ● ● ● ○ ○ |
| Bruit du mouvement       | ● ● ● ○ ○ |
| Usure                    | ● ● ● ● ● |
| Résistance à l'oxydation | ● ● ● ○ ○ |

### Dimensions



### Construction et montage

