

COMPACTA

1298UOI014P80

EAN 4031582300024

Roulette fixe, Chape en acier, Finition zinguée, Axe de roue riveté, Fixation à platine ronde.

Corps de roue polyamide, moyeu lisse



BETTER MOBILITY. BETTER LIFE.

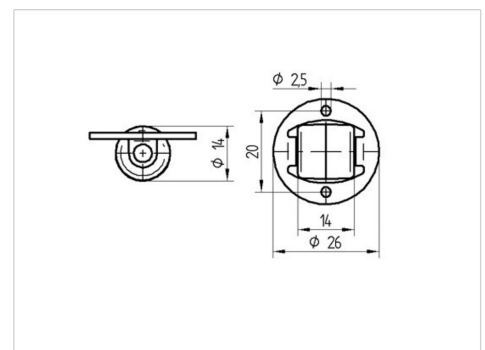


L'image peut différer du produit original

Données techniques

Diamètre de roue	14 mm
Largeur de roue	14 mm
Largeur de la roulette	19 mm
Dimension de platine	26 mm
Distance entre axe	20 mm
Diamètre des trous	2,5 mm
Diamètre du dôme	19 mm
Hauteur	13.5 mm
Résistance à la température	- 20 / + 60 °C
Norme	EN_12528
Poids	0.008 kg
Dureté du bandage	Shore D 65
Capacité de charge dynamique	15 kg
Capacité de charge statique	30 kg

Dimensions



Propriétés

Résistance au roulement	● ● ● ● ○
Bruit du mouvement	● ● ● ○ ○
Usure	● ● ● ● ●
Résistance à l'oxydation	● ● ● ○ ○