

BASETECH

PQR260x85-Ø25 HL74 4PR

EAN 4031582321098

Corps de roue polypropylène, Bandage: pneumatique, roulements rouleaux, profil pavé



BETTER MOBILITY. BETTER LIFE.

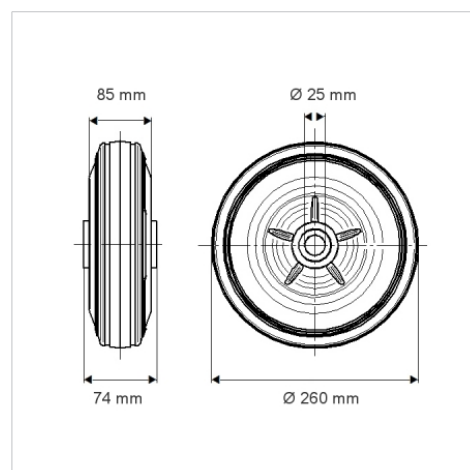


L'image peut différer du produit original

Données techniques

Diamètre de roue	260 mm
Largeur de roue	85 mm
Alésage - Ø	25 mm
Longueur de moyeu	74 mm
Résistance à la température	- 20 / + 60 °C
Norme	EN_12532
Poids	1.07 kg
Dureté du bandage	Shore A 55
Capacité de charge dynamique	100 kg
Capacité de charge statique	200 kg

Dimensions



Propriétés

Résistance au roulement	● ● ● ○ ○
Roue silencieuse	● ● ● ○ ○
Résistance à l'usure	● ● ● ○ ○
Résistance à l'oxydation	● ● ● ○ ○